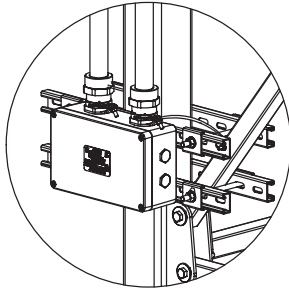
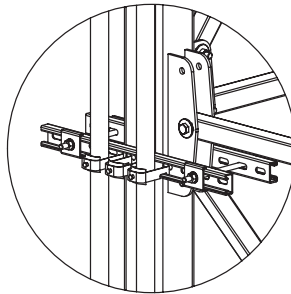


Прокладка кабельной линии
во взрывоопасной зоне по эстакаде

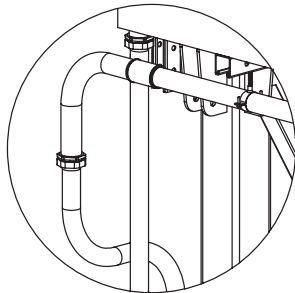
A (2,5:1)



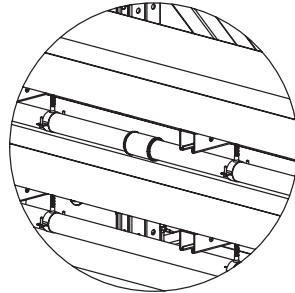
B (2,5:1)



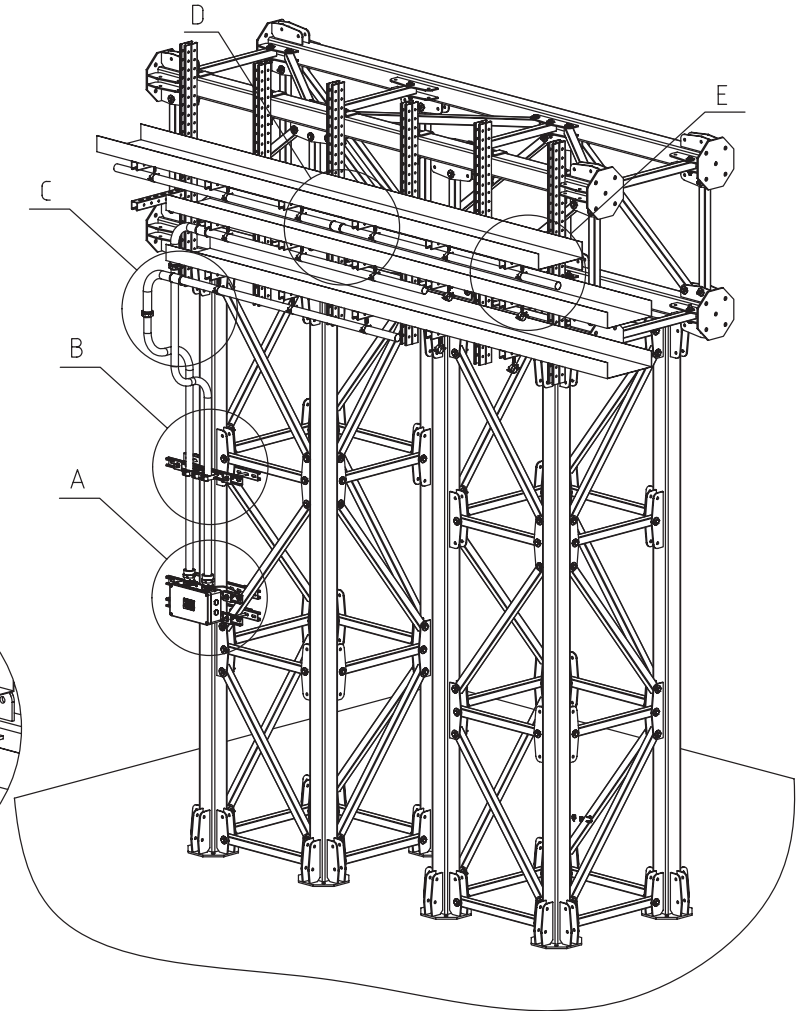
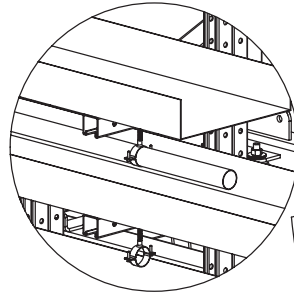
C (2,5:1)



D (2,5:1)



E (2,5:1)



Инв. № подл. Подпись и дата Взам. инв. №

Изм.	Кол.уч.	Лист	№ док.	Подпись	Дата
Разраб.	Кузнецов			<i>[Signature]</i>	
Пров.	Черемниченко			<i>[Signature]</i>	
Н.контр.					
Утв.	Дядичко			<i>[Signature]</i>	

DKC-2020.A.05

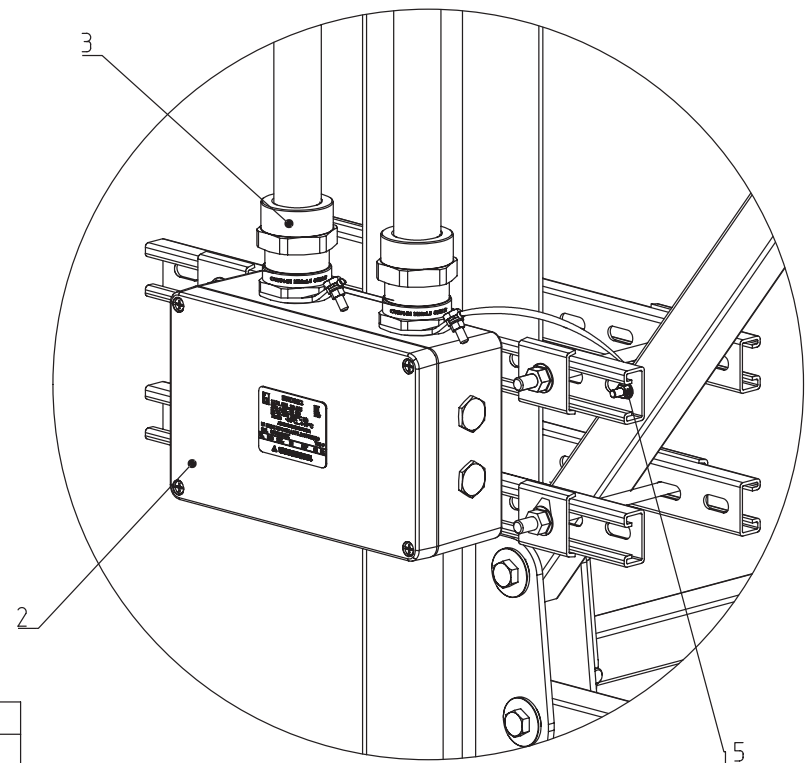
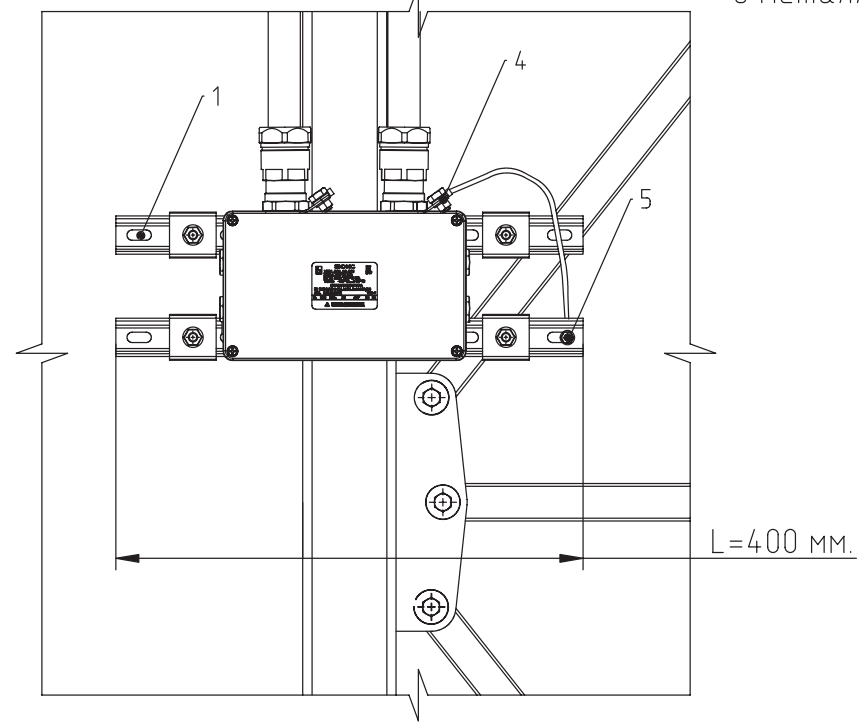
Прокладка кабельной линии
во взрывоопасной зоне по эстакаде

Стадия Лист Листов



Формат А3

Узел подключения
взрывозащищенного кабельного ввода для небронированного кабеля
в металлорукаве ANP



5
6
7

Поз.	Наименование	Код	Кол.	Ед. изм.	Примечание
1	Обжимной комплект монтажных профилей тип 1, обхват конструкции габаритами 350 на 440 мм, для крепления 1 оболочки(ек) одного типоразмера с видом защиты Ex e, горячеоцинкованный	Ex-tr0405	1	шт.	Таблица подбора см. лист №16
2	Для подбора клеммных коробок воспользуйтесь конфигуратором	ARMEX.DKC.RU	1	шт.	-
3	Взрывозащищенный кабельный ввод ANP под небронированный кабель в металлорукаве M32x1,5 ø15-24мм, Dn26мм. Никелированная латунь. IP 66/68	6018ANP32DKM4SB	2	шт.	Таблица подбора см. лист №43
4	Кольцо заземления M32x1,5	6340.01.003215	1	шт.	-
5	Наконечник с отверстием под винт и изолированным фланцем 2,5-6 мм ² 8,2 мм	2С8Р	1	шт.	-
6	Гайка с насечкой, препятствующей откручиванию М8, горячеоцинкованная	СМ1080ОНДЗ	1	шт.	
7	Болт с шестигранной головкой М8х16, горячеоцинкованный	СМ020816НДЗ	1	шт.	

Примечание:
Взрывозащищенные кабельные вводы и система металлических труб DKC обеспечивает электрическую целостность цепи заземления в соответствии с ГОСТ Р МЭК 61386.1-2014 п. 11.2

Взам. инв. №
Подпись и дата
Инв. № подл.

DKC-2020.A.05					
Изм.	Кол.уч.	Лист	№ док.	Подпись	Дата
Разраб.	Кузнецов			<i>[Signature]</i>	
Пров.	Чередниченко			<i>[Signature]</i>	
Н.контр.					
Утв.	Дяличко			<i>[Signature]</i>	

Узел подключения
взрывозащищенного кабельного ввода
для небронированного кабеля
в металлорукаве ANP

Стадия	Лист	Листов

DKC

Узел крепления труб при вертикальной прокладке

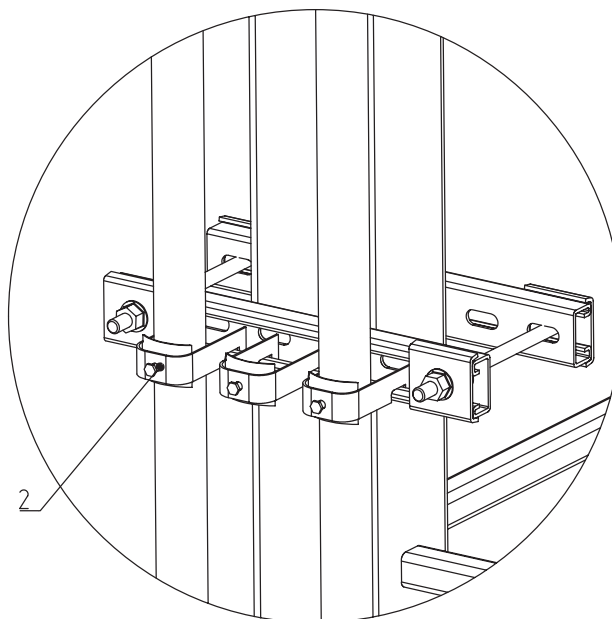
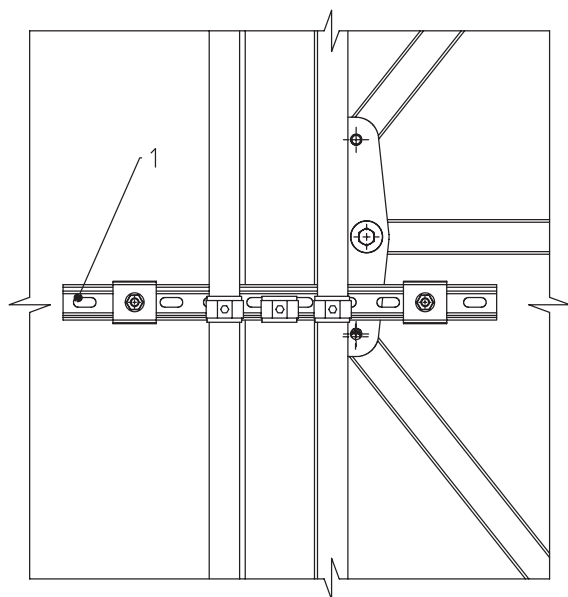


Таблица подбора

Диаметр, мм	Артикул
8-14	VNR0814
14-20	VNR1420
20-26	VNR2026
26-32	VNR2632
32-38	VNR3238
38-44	VNR3844
44-50	VNR4450
50-56	VNR5056
56-63	VNR5662
62-68	VNR6268
68-74	VNR6874

Примечания:
 1. Метизы, входящие в состав обжимного комплекта для крепления труб, не участвуют
 2. При проектировании учитывать, что в состав обжимного комплекта заложена
 два профиля с возможностью закрепить трубы в двух точках

Поз.	Наименование	Код	Кол.	Ед. изм.	Примечание
1	Обжимной комплект монтажных профилей тип 1, обхват конструкции габаритами 350 на 440 мм, для крепления 1 оболочки(ек) одного типоразмера с видом защиты Ex e, горячеоцинкованный	Ex-tr0405	1	шт.	Для подбора обжимного комплекта см. лист №16
2	Держатель кабельный для крепления к профилю, Ø32-38	VNR3238	1	шт.	Для подбора необходимого диаметра см. таблицу

Изм.	Кол.уч.	Лист	№ док.	Подпись	Дата
Разраб.	Кузнецов			<i>[Signature]</i>	
Пров.	Чередниченко			<i>[Signature]</i>	
Н.контр.					
Утв.	Дядичко			<i>[Signature]</i>	

DKC-2020.A.05

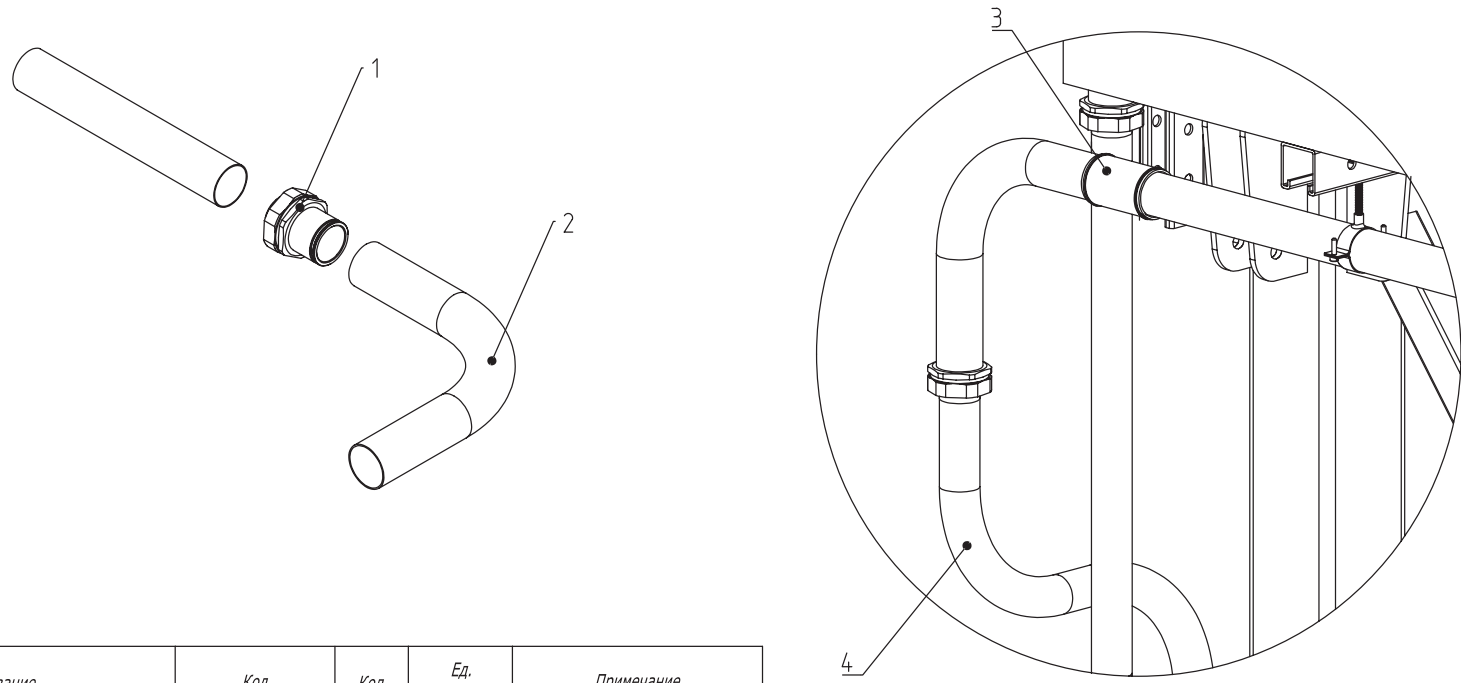
Узел крепления труб при вертикальной прокладке

Стадия Лист Листов



Инв. № подл. Подпись и дата Взам. инв. №

Узел подключения металлорукава к стальной трубе и организация поворота на 90 градусов



Примечание:
Взрывозащищенные аксессуары и система металлических труб ДКС обеспечивает электрическую целостность цепи заземления в соответствии с ГОСТ Р МЭК 61386.1-2014 п. 11.2

Инв. № подл.	Подпись и дата	Взам. инв. №	Поз.	Наименование	Код	Кол.	Ед. измерения.	Примечание
			1	Взрывозащищенная Ех е муфта жесткая труба-металлоукав. DT 32 мм. DN26. Никелированная латунь. IP66/67	EX6117-32N	1	шт.	Таблица подбора см. лист №47
			2	Поворот на 90° из оцинкованной стали, Ø32x1,2мм	6013-32L	1	шт.	Таблица подбора см. лист №51
			3	Взрывозащищенная Ех е муфта труба-труба. DT 32 мм. Никелированная латунь. IP66/67	EX6110-32	1	шт.	Таблица подбора см. лист №47
			4	Металлоукав DN 26мм в гладкой PU оболочке, Двн 26,5 мм, Днар 34,0 мм, 25 м	607PU32N	1	м.	Таблица подбора см. лист №45

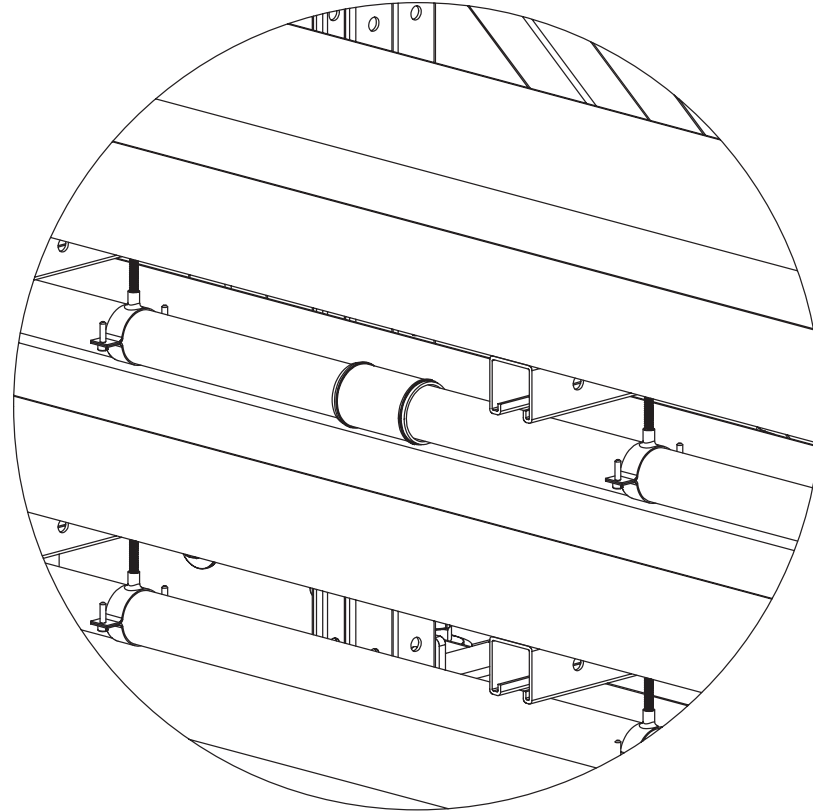
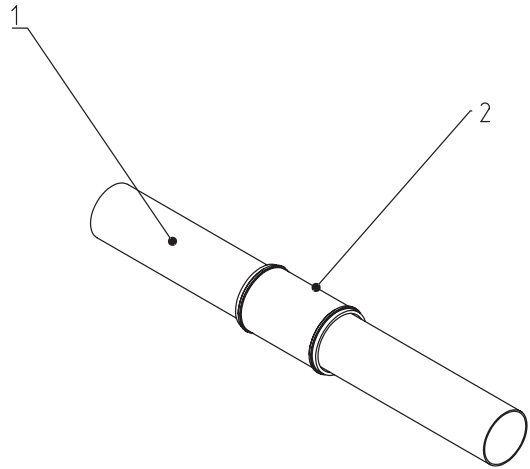
DKC-2020.A.05					
Изм.	Кол.уч.	Лист	№ док.	Подпись	Дата
Разраб.	Кузнецов			<i>[Signature]</i>	
Пров.	Чередниченко			<i>[Signature]</i>	
Н.контр.					
Утв.	Дядичко			<i>[Signature]</i>	

Стадия	Лист	Листов

Узел подключения
металлоукава к стальной трубе
и организация поворота на 90 градусов

Формат А3

Узел по организации соединения стальных труб



Примечание:
Взрывозащитные аксессуары и система металлических труб ДКС обеспечивает электрическую целостность цепи заземления в соответствии с ГОСТ Р МЭК 61386.1-2014 п. 11.2

Взам. инв. №

Подпись и дата

Инв. № подл.

Поз.	Наименование	Код	Кол.	Ед. изм.	Примечание
1	Взрывозащитная Ех е муфта труба-труба. DT 32 мм Никелированная латунь. IP66/67	EX6110-32	1	шт.	Таблица подбора см. лист №47
2	Труба жесткая оцинкованная $\varnothing 32 \times 1,2$, L=3000 мм	6008-32L3	1	шт.	Таблица подбора см. лист №52

Изм.	Кол.уч.	Лист	№ док.	Подпись	Дата
Разраб.	Кузнецов			<i>[Signature]</i>	
Пров.	Чередниченко			<i>[Signature]</i>	
Н.контр.					
Утв.	Дядичко			<i>[Signature]</i>	

DKC-2020.A.05

Узел по организации соединения стальных труб

Стадия Лист Листов



Узел по организации соединения стальных труб

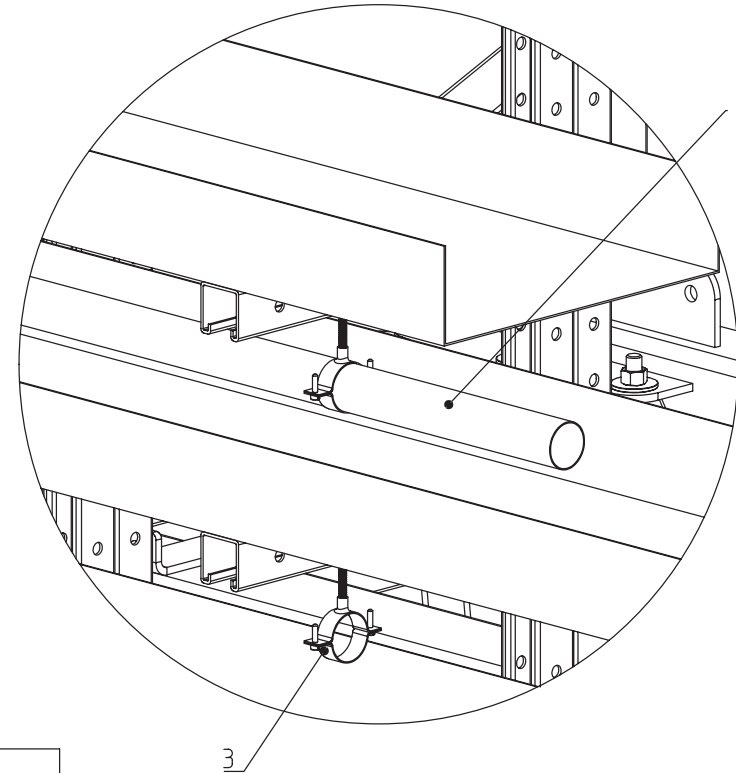
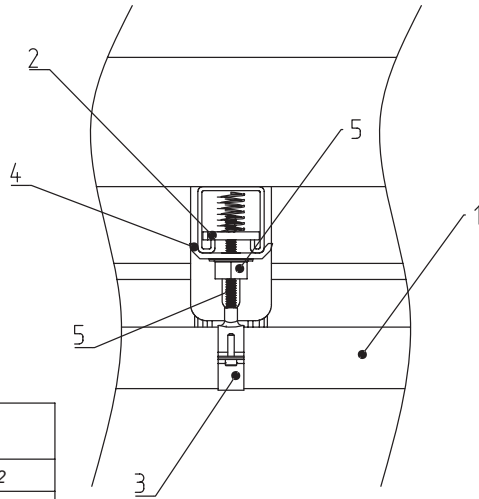


Таблица подбора

Ø фиксации, мм	Артикул
18-24	6040-P12
25-30	6040-P34
30-36	6040-P01
38-44	6040-P114
44-50	6040-P112
56-63	6040-P02

Инв. № подл.	Подпись и дата	Взам. инв. №	Поз.	Наименование	Код	Кол.	Ед. измерения	Примечание
			1	Труба жесткая оцинкованная $\varnothing 32 \times 1,2$, L=3000 мм	6008-32L3	1	шт.	Таблица подбора см. лист №52
			2	Гайка для подвешивания профиля (с пружиной) M8x40	CM150800	1	шт.	
			3	Хомут стальной 1" (30-36 мм) с приварной гайкой M8	6040-P01	1	шт.	См. таблица подбора
			4	Опорная пластина ВМ-41	ВМ4141	1	шт.	
			5	Шпилька M8	CM200810	1	м	Обрезать по месту
			6	Гайка с насечкой M8	CM100800	1	шт.	

Изм.	Кол.уч.	Лист	№ док.	Подпись	Дата
Разраб.	Кузнецов			<i>[Signature]</i>	
Пров.	Червониченко			<i>[Signature]</i>	
Н.контр.					
Утв.	Дядичко			<i>[Signature]</i>	

DKC-2020.A.05

Узел по организации соединения стальных труб

Стадия	Лист	Листов

